

STRENG VERTROUWELIJK

Alleen voor Philips  
Service Handlaren

Auteursrechten voorbehouden

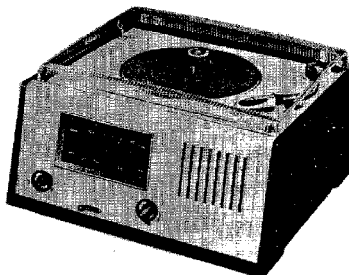
Uitgever van de  
CENTRALE SERVICE AFDELING  
N.V. Philips' Gloeilampenfabrieken  
Eindhoven

# PHILIPS

## SERVICE DOCUMENTATIE

voor de ontvangers

### HX 348 A-00-01



1955. Voor voeding uit wisselstroomnetten.

#### Golfbereiken

M.G. : 185 - 580 m (1622 - 517 kHz)  
L.G. : 1150 - 2000 m (260 - 150 kHz)

#### Knoppen

Van links naar rechts:

1. Volumeregelaar + netschakelaar.
2. Golfbereikschakelaar.
3. Afstemming.

Onder de deksel:  
Radio-Gram.schakelaar.

#### Buizen

B1 : UCH42  
B2 : UF41  
B3 : UBC41  
B4 : UL41  
B5 : UY42

#### Schaallampje

HX348A-00 : 8009D-07  
HX348A-01 : 8034D-07

#### Platenspeler

Type: AG2002 (met  
gewijzigde montageplaat)

M.F.: 452 kHz.

#### Netspanning

HX348A-00 : 220 V  
HX348A-01 : 110 - 127V

#### Luidspreker

Type: AD3500 (Z= 5Ω).

#### Afmetingen

Lengte : 38 cm  
Diepte : 35,5cm  
Hoogte : 20 cm

#### Bandbreedte

De M.F.bandbreedte(1:10),  
gemeten aan g1B2 is  
ongeveer 11 kHz.

De "overall" bandbreedte  
(1:10) gemeten aan de  
antennebus bedraagt bij  
1000 kHz ongeveer 11 kHz.

HX 348 A

ONSTABILITEIT

SM 55.11-1

Indien bij het apparaat HX 348 A onstabiliteit mocht  
ontreden op L.G. dan is dit te voorkomen door een weer-

aan te brengen tussen C 16 en het glijcontact R 5-6 (zie  
documentatie).

BELANGRIJK

Indien het apparaat voor reparaties of trimmen aangesloten wordt op de netspanning, is het noodzakelijk een scheidingstransformator te gebruiken.

De secundaire wikkeling mag niet geaard zijn, terwijl slechts één apparaat op de transformator aangesloten mag worden.

HX348A-00

Netspanningen

Indien men het apparaat geschikt wil maken voor aansluiting op 110V gaat men als volgt te werk:

1. L1 : 8009D-07 wordt 8034D-07.
2. R1 : 1800Ω wordt 1000 Ω      A9 999 00/1K
3. R11 en R12 kortsluiten.
4. Grammofoonmotor aansluiten zoals in fig. 5 is getekend.  
Zie voor prinsipeschema fig. 4

127 V

Voor aansluiting op 127 V moet, buiten de hierboven gegeven punten, ook nog een weerstand van 280 Ω code nr. 48 494 10/280E in serie met de motor worden opgenomen.

HX348A-01

Indien men het apparaat geschikt wil maken voor aansluiting op 220V gaat men als volgt te werk.

1. L1 : 8034D-07 wordt 8009D-07
2. R1 : 1000 Ω wordt 1800 Ω      B1 636 10
3. Breng de weerstanden R11 en R12 aan zoals bij de HX348A-00.
4. Grammofoonmotor aansluiten zoals in fig. 6 getekend is.

127 V

Voor aansluiting op een 127 V net behoeft alleen de kortsluitverbinding over R30 verwijderd worden.

Trimmen van het apparaat

Algemeen.

Tijdens het afregelen geldt:

Volumeregelaar op maximum.

Rad-Gram.schakelaar in stand radio.

Voltmeter via een trimtransformator aansluiten op de luidsprekerklemmen.

Indien niet anders aangegeven worden alle signalen via een normale kunstanterne aan de antennebus toegevoerd.

H.F. trimmen

Draai de kernen van S5,S6,S7,S8,S12 en S13 zover mogelijk uit.

H.F. en oscillatorkringen

Alvorens met het afregelen begonnen wordt moet de stationswijzer op het meest linkse trimpunt worden ingesteld. Hierbij staat de variabele condensator in de stand minimum capaciteit.

	Golflengte	Wijzer op trimpunt	Signaal	Trim op max. output
M.F.band- filters	M.G.	1	452kHz via 33000pF- g1B1	S8,S7,S5,S6
M.F.zuig- en sper- kring	M.G.	2	452 kHz	S12,S13,S12 op <u>min.</u> output
H.F. en oscilla- torringen	M.G.	2	550 kHz	S3,S1 } C8,C6 } herhalen.
	L.G.	1	157 kHz	

### Reparaties en uitwisselen van onderdelen

#### Uitkasten van het chassis

Verwijder de bodemplaat en achterwand.

Soldeer de volgende verbindingen los:

Netschakelaar platenspeler, opnemersnoer, luidsprekersnoer (op aansluitplaat), aarde-antennebussen.

Maak de aansluitstrip, welke aan de montageplaat van de platenspeler bevestigd is, los.

Verwijder de knoppen (ook de knop van de Radio-Gram.schakelaar).

Maak de montageplaat van de radio-gram.schakelaar los.

Verwijder de aandrijfsnaren voor de golfschakelaar en stationswijzer.

Bevestigingsbeugel voor verbindingen aan SK2 losnemen.

Draai de 4 chassisbevestigingsschroeven los.

#### Uitkasten van de platenspeler

Verwijder de draaitafel en de opnemerarm.

Neem het chassis uit de kast.

Draai de 3 bevestigingsschroeven los.

#### Snaarloop

De lengte en loop der snaren is in fig. 1 gegeven.

Hierbij staat de variabele condensator in de stand maximum capaciteit.

#### Uitgangstransformatoren

Indien de originele uitgangstransformator defect raakt, moet deze vervangen worden door de standaard transformator genoemd in de elektrische stuklijst.

#### Platenspeler

Bij een defect aan de platenspeler raadplege men de service documentatie van de AG2002.

HX 347 A  
HX 348 A

AANLOPEN VAN DE DRAAITAFEL

SM 55.12-2

Bij bovengenoemde apparaten bestaat enig verschil in draaitafels. Hierdoor kan het een enkele maal voorkomen, dat deze tegen de metalen montageplaat aanlopen. Dit kan worden verholpen door de as los te schroeven,

eer een metalen ring van plm. 5 mm onder te leggen en opnieuw vast te schroeven. Hierdoor wordt de as dus iets langer en loopt de draaitafel niet meer aan.

HX348A-00-01

LIJST VAN ONDERDELEN

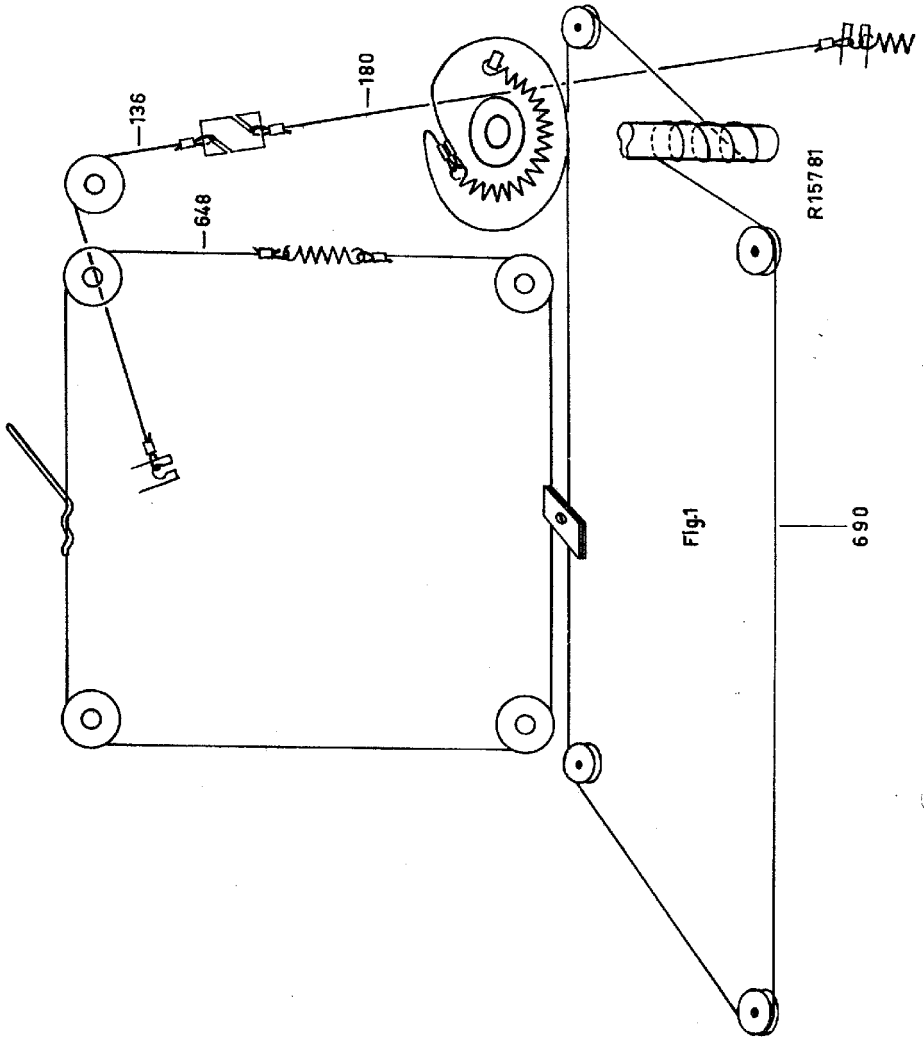
Bij bestelling steeds vermelden:

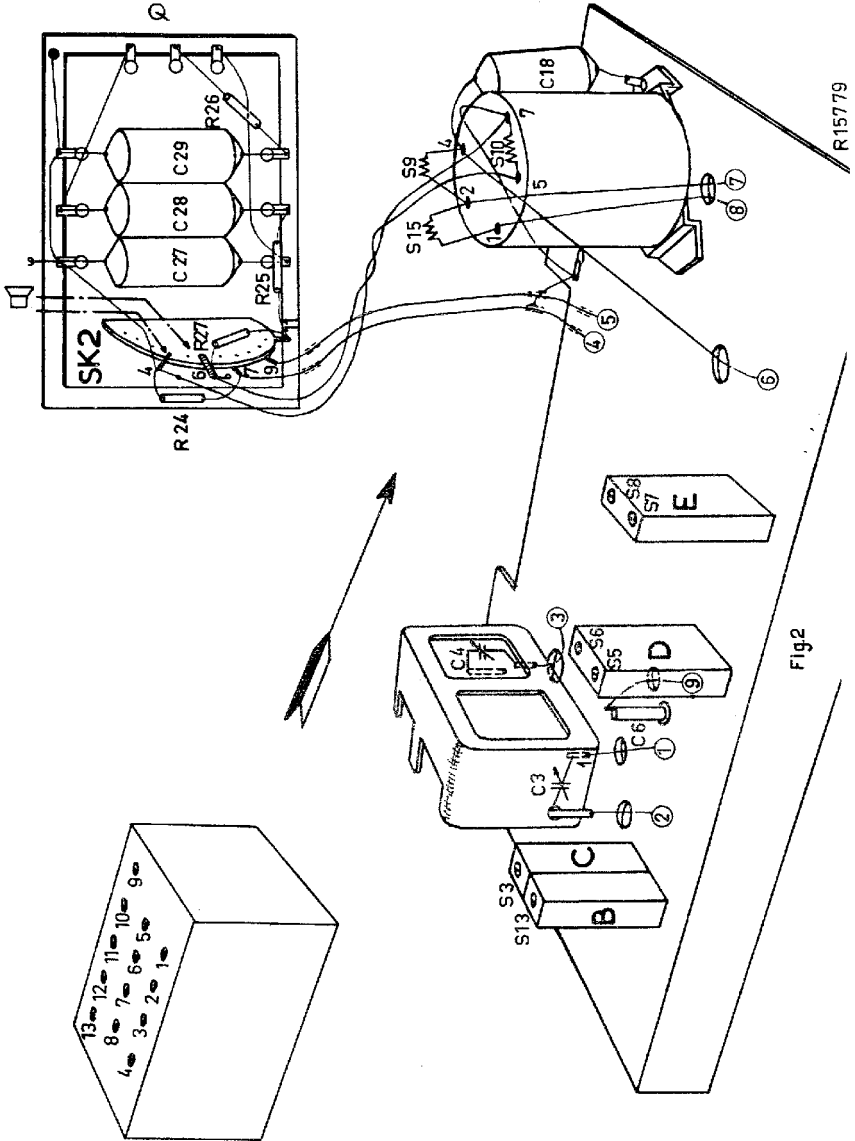
1. Codenummer en kleur.
2. Omschrijving.
3. Typenummer van het apparaat.

	Omschrijving	Codenummer
	Kast	A3 750 82.0
	Klep	A3 750 11.0
	Tule(klepstang doorvoer)	P5 420 00/08
	Siervenster	A3 701 28.0
	Aansluitplaat(antenne-aarde)	A3 382 13.0
	Knop(afstemming-volumereg.)	A3 738 49.0
	Knop (Golf-Rad.-Gram-schakelaar)	
	Knop kleur UC	P4 076 51.0
	Knop kleur MJ	P4 076 51.1/19
	Lamphouder	A3 359 16.1
	Buishouder	B1 506 53.0
	Veer (dubbele spoelbusbevestiging)	A3 652 58.3
	Moer (pot.meter bevestiging)	49 758 21.0
	Tule (onder variabele condensator)	A3 642 11.0
	Veer (in varco trommel)	A3 646 57.0
	Tule (onder platenspeler)	28 725 52.1
	Stationsschaal	
		WM/TV

HX348A-00-01

S1 )		A3 117 83.0	C22	1500 pF	A9 999 04/1K5
S1a )			C23	3300 pF	A9 999 05/3K3
S3 )			C24	400 pF	A9 999 07/
S4 )		A3 125 99.1			360E-575E
S5 )			C25	175 pF	A9 999 07/
S6 )					45E-275E
C10 )	110 pF	A3 126 84.0	C26	6800 pF	A9 999 06/6K8
C11 )	195 pF		C27	1000 pF	A9 999 06/V1K
S7 )			C28	2200 pF	A9 999 06/V2K2
S8 )			C29	2200 pF	A9 999 06/V2K2
C13 )	110 pF	A3 126 84.0	C30	4700 pF	A9 999 06/V4K7
C14 )	195 pF		C31	10 pF	A9 999 04/10E
S9 )			C32	100 pF	A9 999 04/100E
S10 )		A3 169 25.0	C33	1000 pF	A9 999 06/1K
S15 )			R1*	1800 Ω	B1 636.10.0
S12 )			R3	18000 Ω	A9 999 00/18K
S13 )		A3 126 85.0	R4	2.7 MΩ	A9 999 00/2M7
C1 )	50 μF	A9 999 12/	R5)	0.4 MΩ	A9 999 16/
C2 )	50 μF	L50+50	R6)	1.6 MΩ	DL400K+1M6
C3 )	11-489 pF	49 001 56.1	R7	4.7 MΩ	A9 999 00/4M7
C4 )	11-489 pF		R8	0.22 MΩ	A9 999 00/220K
C5	1000 pF	A9 999 06/V1K	R9	0.68 MΩ	A9 999 00/680K
C6	10 pF	49 005 64.2	R10	150 Ω	A9 999 00/150E
C7	15000 pF	A9 999 06/15K	R11)	950 Ω	49 417 12.0
C8	30 pF	28 212 36.4	R12)	130 Ω	
C9	270 pF	A9 999 04/270E	R13	N.T.C.	49 379 55.0
C10)			R15	27000 Ω	A9 999 00/27K
C11)		zie spoelen	R17	0.1 MΩ	A9 999 00/100K
C13)		voir bobines	R19	47000 Ω	A9 999 00/47K
C14)		see coils	R20	82000 Ω	A9 999 00/82K
C12	82000 pF	A9 999 06/82K	R21	56000 Ω	A9 999 00/56K
C15	100 pF	A9 999 04/100E	R22	47000 Ω	A9 999 00/47K
C16	10000 pF	A9 999 04/10K	R23	0.1 MΩ	A9 999 00/100K
C17	10000 pF	A9 999 06/10K	R24	0.39 MΩ	A9 999 00/390K
C18	10000 pF	A9 999 06/V10K	R25	0.27 MΩ	A9 999 00/270K
C19	22000 pF	A9 999 06/V22K	R26	0.27 MΩ	A9 999 00/270K
C20	365 pF	A9 999 07/	R27	4.7 MΩ	A9 999 00/4M7
C21	220 pF	250E-400E			
		A9 999 04/220E			
			HX348-01		
			*R1	1000 Ω	A9 999 00/1K
			R30	280 Ω	48 494 10/280E
					WM/TV





S:	17	16	26	12	D	7	C.B.	1a
C:	19	6	5, 21, 10	8	9, 7	12	21, 24, 25, 20, 9, 31, 23	1.2
R:	8	13	12, 3, 4	11	20	19	17	

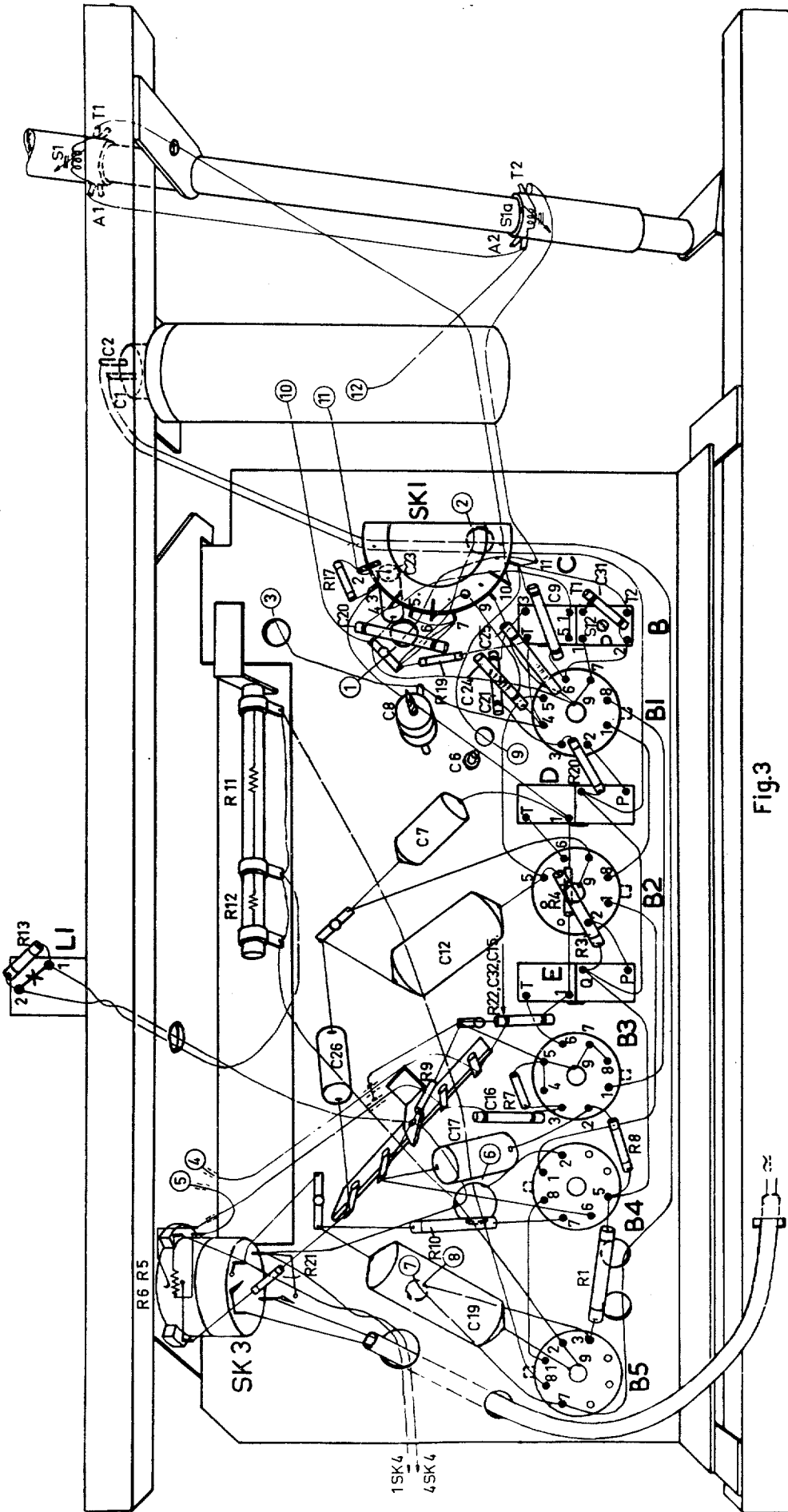
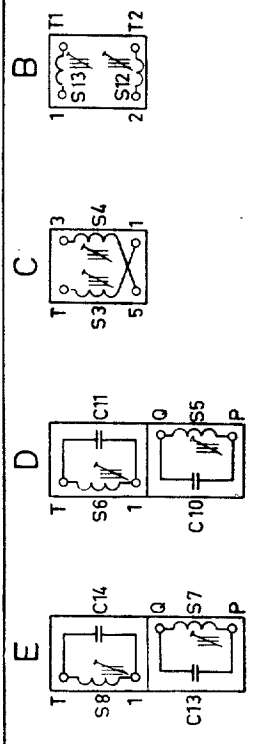


Fig. 3



R15778



S:	1	1a	12	13	3	4	5	6	7	8	14	15	16	17	18	19	20	21	22	23	24	25	26	27	28	29	30	31	32	33	34	35	36	37	38	39	40	41	42	43	44	45	46	47	48	49	50	51	52	53	54	55	56	57	58	59	60	61	62	63	64	65	66	67	68	69	70	71	72	73	74	75	76	77	78	79	80	81	82	83	84	85	86	87	88	89	90	91	92	93	94	95	96	97	98	99	100	101	102	103	104	105	106	107	108	109	110	111	112	113	114	115	116	117	118	119	120	121	122	123	124	125	126	127	128	129	130	131	132	133	134	135	136	137	138	139	140	141	142	143	144	145	146	147	148	149	150	151	152	153	154	155	156	157	158	159	160	161	162	163	164	165	166	167	168	169	170	171	172	173	174	175	176	177	178	179	180	181	182	183	184	185	186	187	188	189	190	191	192	193	194	195	196	197	198	199	200
----	---	----	----	----	---	---	---	---	---	---	----	----	----	----	----	----	----	----	----	----	----	----	----	----	----	----	----	----	----	----	----	----	----	----	----	----	----	----	----	----	----	----	----	----	----	----	----	----	----	----	----	----	----	----	----	----	----	----	----	----	----	----	----	----	----	----	----	----	----	----	----	----	----	----	----	----	----	----	----	----	----	----	----	----	----	----	----	----	----	----	----	----	----	----	----	----	-----	-----	-----	-----	-----	-----	-----	-----	-----	-----	-----	-----	-----	-----	-----	-----	-----	-----	-----	-----	-----	-----	-----	-----	-----	-----	-----	-----	-----	-----	-----	-----	-----	-----	-----	-----	-----	-----	-----	-----	-----	-----	-----	-----	-----	-----	-----	-----	-----	-----	-----	-----	-----	-----	-----	-----	-----	-----	-----	-----	-----	-----	-----	-----	-----	-----	-----	-----	-----	-----	-----	-----	-----	-----	-----	-----	-----	-----	-----	-----	-----	-----	-----	-----	-----	-----	-----	-----	-----	-----	-----	-----	-----	-----	-----	-----	-----	-----	-----	-----	-----

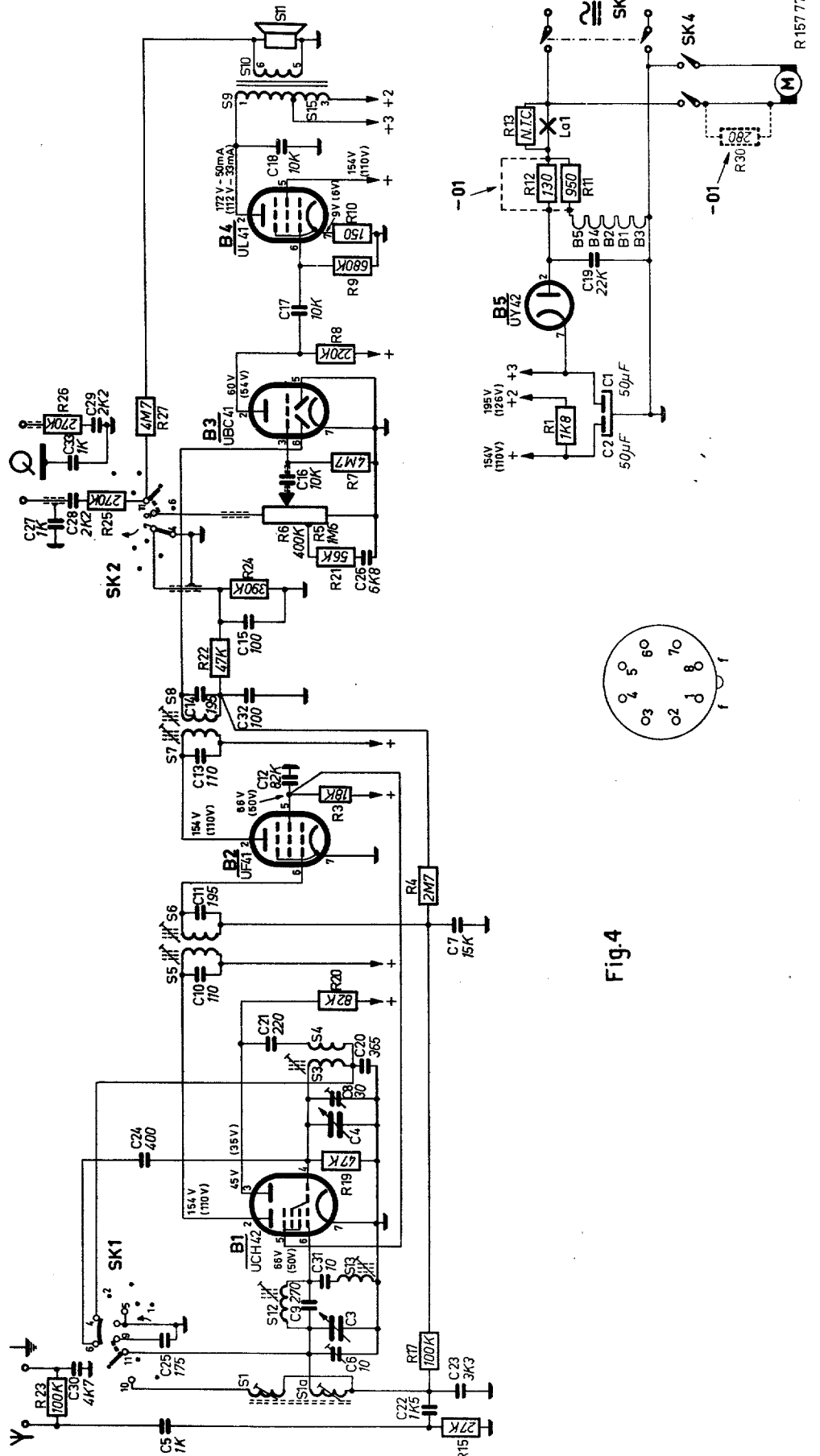


Fig. 4

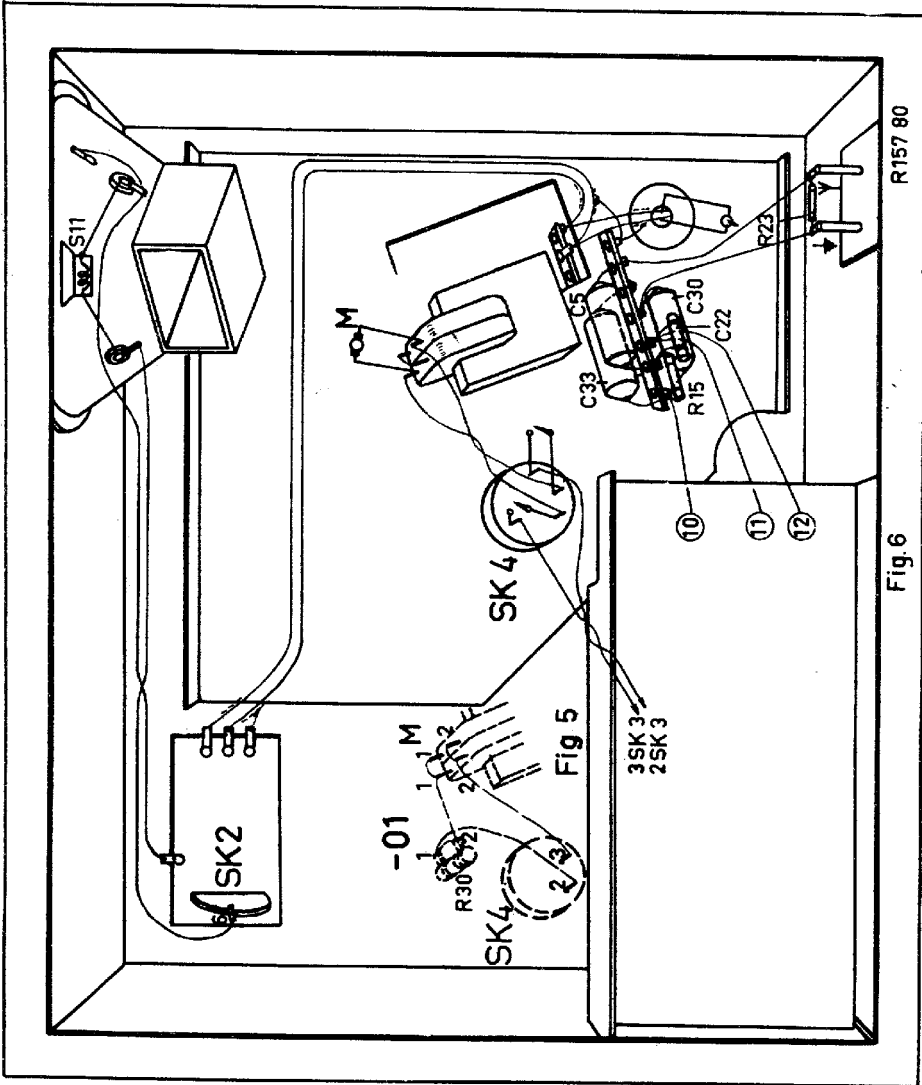


Fig 6

# PHILIPS

## SERVICE DOCUMENTATIE

voor de ontvangers

### HX 348 A-60-61

1955.

---

#### HX 348 A-60

Dit apparaat is gelijk aan de HX 348 A-00.  
De platenspeler is echter geschikt voor aansluiting op een 60 Hz net.

Afvoeren: platenspeler AG 2002-75 (50 Hz)

Toevoegen: platenspeler AG 2002-06 (60 Hz)

#### HX 348 A-61

Dit apparaat is gelijk aan de HX 348 A-01  
De platenspeler is echter geschikt voor aansluiting op een 60 Hz net.

Afvoeren: platenspeler AG 2002-45 (50 Hz)

Toevoegen: platenspeler AG 2002-46 (60 Hz)

Voor reparaties van de platenspeler zie Service documentatie van de AG 2002.

WMI/SR

De uitgangstransformator van bovengenoemd toestel is gewijzigd en thans voorzien van een z.g. anti-bromwikkeling. In de figuren 1, 2 en 3 is aangegeven hoe de nieuwe transformator wordt aangesloten.

De verbinding tussen de punten 3 en 7 van de buis B5 is verwijderd. De overige aansluitpunten van de uitgangstransformator zijn hetzelfde gebleven.

Indien de oorspronkelijke luidsprekertransformator evt. moet worden vervangen, dient hiervoor te worden gebruikt de in fig. 2 rechts afgebeelde service-transformator, waarvan het codenummer is A3 169 25.1. Het in de service-documentatie voorkomende codenr. A3 169 20.1 is dus vervallen.

#### Ratelstoring

Mocht het voorkomen, dat hinder wordt ondervonden van een ratelstoring, dan dient de condensator C 16, die oorspronkelijk 2700 pF is, te worden vervangen door een condensator van 3300 pF. Tevens dient dan deze condensator tezamen met de weerstand R 16 in een afschermbusje te worden gemonteerd.

Het oorspronkelijke codenummer van de condensator C 16 was A9 999 06/2K7 en dient dan te worden A0 000 04/3K8

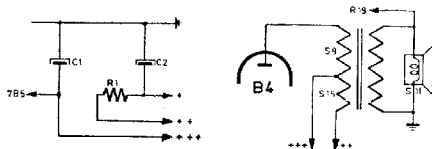


fig. 1

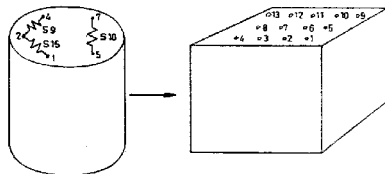


fig. 2

HX 347 A  
HX 348 A

#### AANLOPEN VAN DE DRAAITAFEL

SM 55.12-2

Bij bovengenoemde apparaten bestaat enig verschil in draaitafels. Hierdoor kan het een enkele maal voorkomen, dat deze tegen de metalen montageplaat aanlopen. Dit kan worden verholpen door de as los te schroeven,

er een metalen ring van plm. 5 mm onder te leggen en opnieuw vast te schroeven. Hierdoor wordt de as dus iets langer en loopt de draaitafel niet meer aan.